



ring

Stick Up Cam Battery



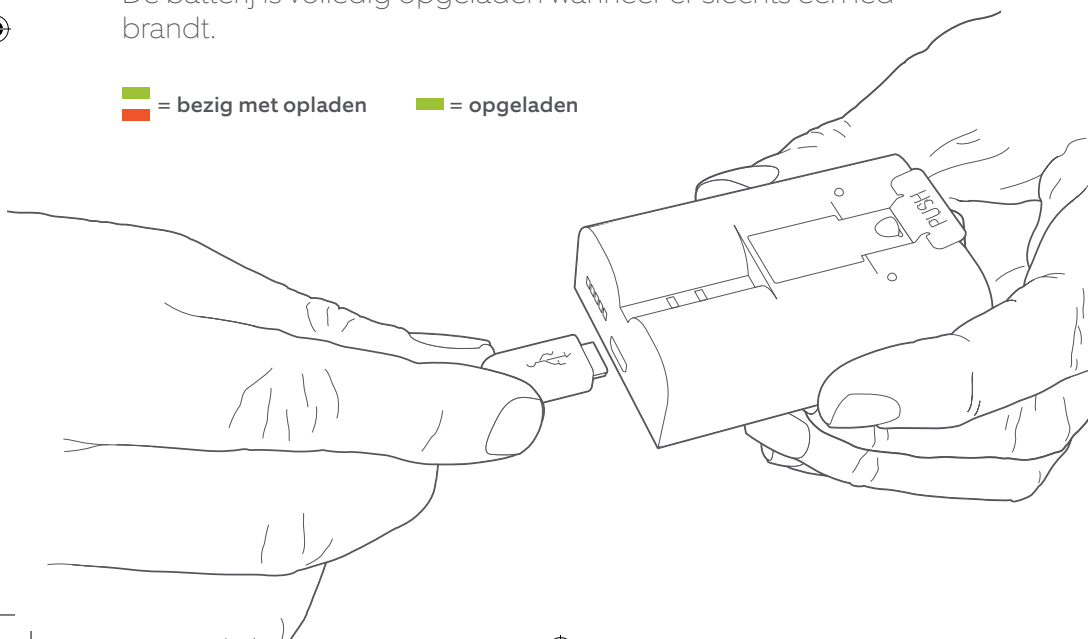
1. De batterij opladen en plaatsen.

De meegeleverde batterij opladen.

Laad eerst de batterij op door deze op een USB-poort aan te sluiten met de meegeleverde oranje kabel.

De batterij is volledig opgeladen wanneer er slechts één led brandt.

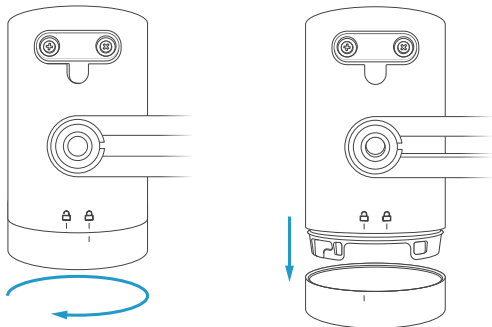
 = bezig met opladen  = opgeladen





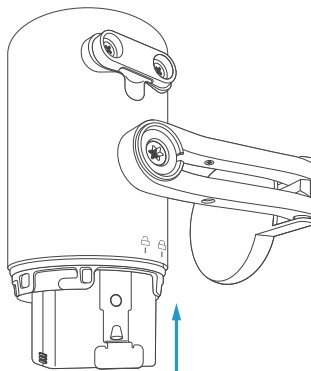
De batterijkap verwijderen.

Draai de batterijkap linksom om deze te ontgrendelen en verwijder deze dan van de Stick Up Cam.



De batterij plaatsen.

Plaats de opgeladen batterij in de onderkant van de Stick Up Cam totdat deze vastklikt.





2. De Stick Up Cam in de Ring-app configureren.

De Ring-app downloaden.

De app begeleidt je bij het configureren en beheren van de Stick Up Cam.

Zoek in een van de onderstaande app stores naar 'Ring' of ga naar: ring.com/app



Pak je wifiwachtwoord erbij.

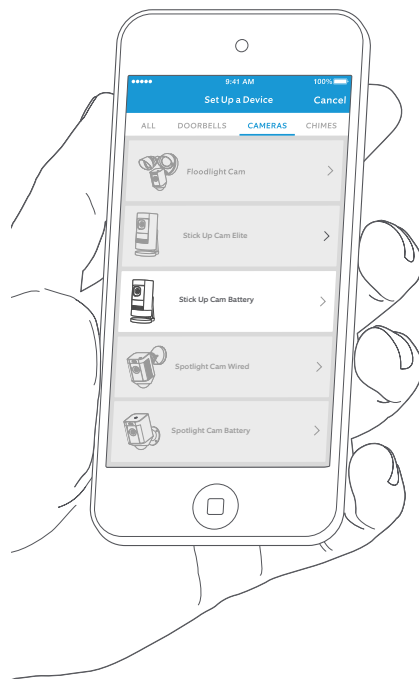
Je hebt het nodig om de Stick Up Cam te configureren. Schrijf het hieronder op, zodat je het kunt gebruiken wanneer je het nodig hebt:

De Stick Up Cam in de Ring-app configureren.

Selecteer **Set Up a Device** (Een apparaat configureren) in de Ring-app en volg de instructies.

Probeer het!

Tik na de configuratie op de knop Live View (Livebeeld) in de Ring-app om livebeelden van de Stick Up Cam te bekijken.



Knippert het blauwe lampje?

Als er na de configuratie een lampje aan de voorkant van de Stick Up Cam brandt, wordt de software bijgewerkt.

Verwijder de batterij niet uit de Stick Up Cam wanneer het lampje knippert!

3. De Stick Up Cam Battery plaatsen.

Een locatie kiezen.

De Stick Up Cam kan overal worden gebruikt, binnen of buiten. De Stick Up Cam kan direct op een vlakke ondergrond zoals een tafel of plank worden geplaatst, maar kan ook aan een muur of plafond worden bevestigd.

Kies gewoon een plek waar hij het gewenste beeld weergeeft.



Tafel of plank



Aan een muur
bevestigd

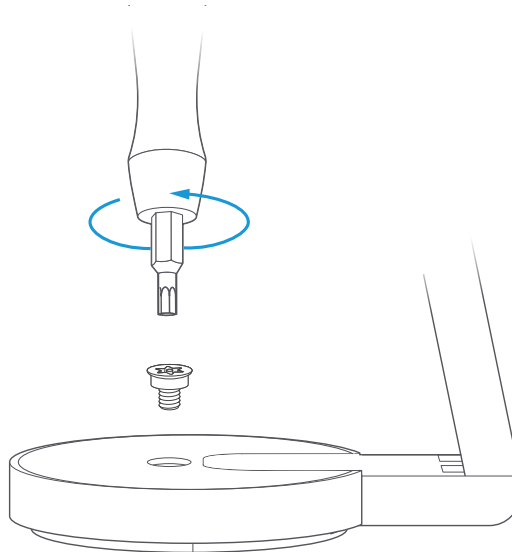


Aan een plafond
bevestigd

De Stick Up Cam gebruiken op een tafel of plank:



De Stick Up Cam kan direct op een vlakke ondergrond zoals een tafel of plank worden geplaatst. Als je wilt, kun je de veiligheidsschroef in de behuizing schroeven. Deze kun je aandraaien met de sterschroevendraaier.

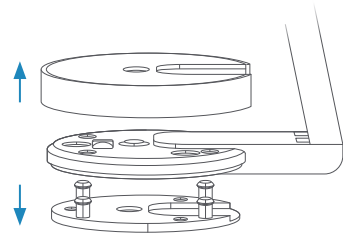


De Stick Up Cam aan de muur bevestigen:



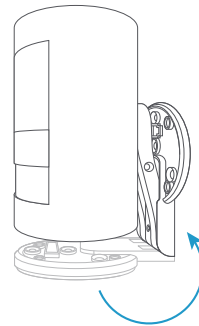
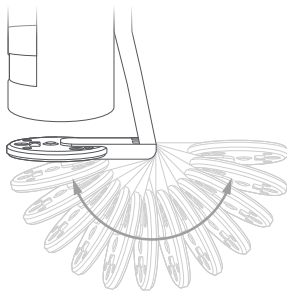
De kunststof kap en de rubberen pad van het voetstuk verwijderen.

Je plaatst de kap terug zodra je de Stick Up Cam hebt bevestigd.



Het voetstuk naar achteren kantelen.

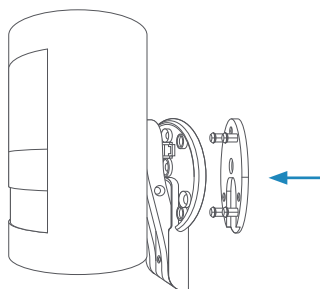
Het voetstuk van de standaard is geknikt. Kantel het voetstuk naar beneden achter de Stick Up Cam voordat je de Stick Up Cam aan de muur bevestigt.





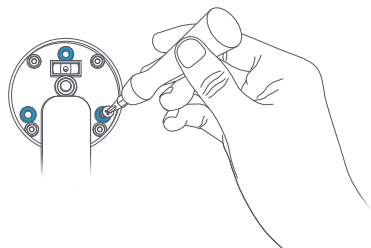
De rubberen pad terug in het voetstuk drukken.

De rubberen pad moet tussen de muur en het voetstuk van de Stick Up Cam zitten.



De schroeven bevestigen.

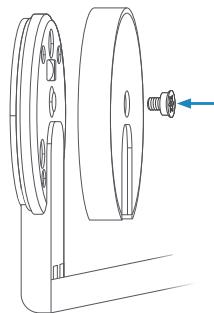
Houd het ronde gedeelte van het voetstuk tegen de muur met de rubberen zijde naar beneden. Gebruik de geïntegreerde waterpas om te controleren of het recht zit.



Bevestig het vervolgens met de inbegrepen schroeven.

De kap terug op het voetstuk zetten.

Zet de kap vervolgens goed vast met de inbegrepen veiligheidsschroef van het voetstuk, die je aandraait met de sterschroevendraaier.

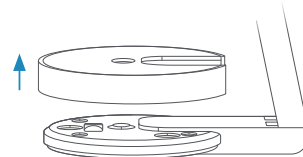


De Stick Up Cam aan het plafond bevestigen:



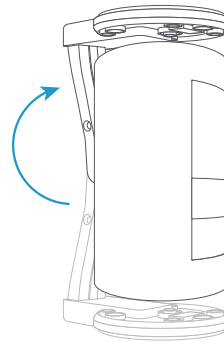
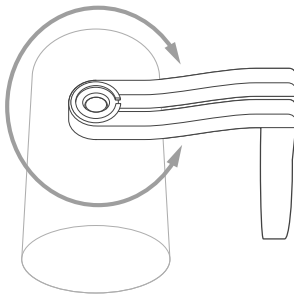
De kunststof kap van het voetstuk verwijderen.

Je plaatst de kap terug zodra je de Stick Up Cam hebt bevestigd.



De standaard boven de camera draaien:

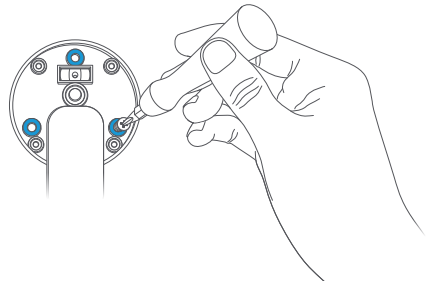
De gehele standaard kan om zijn as worden gedraaid. Draai de standaard 180 graden voordat je deze aan het plafond bevestigt, zodat het voetstuk boven de Stick Up Cam is gepositioneerd.





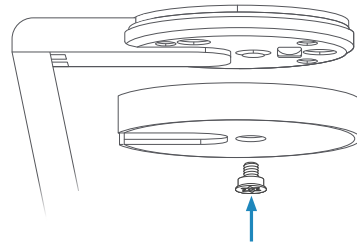
De schroeven bevestigen.

Houd het ronde gedeelte van het voetstuk tegen het plafond met de rubberen zijde naar beneden. Bevestig het vervolgens met de inbegrepen schroeven.



De kap terug op het voetstuk zetten.

Zet deze vervolgens goed vast met de inbegrepen veiligheidsschroef, die je aandraait met de sterschroevendraaier.



Veiligheidsschroef van de kap van het voetstuk

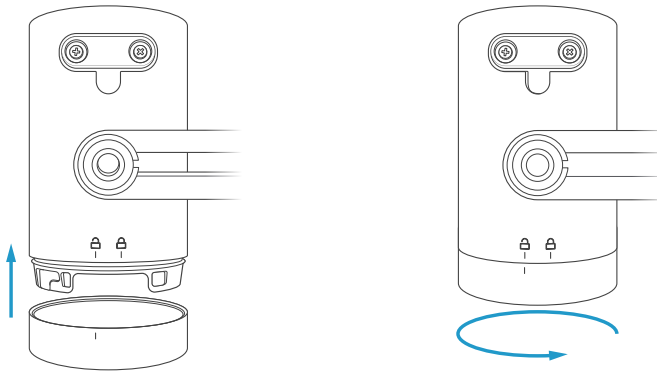
De laatste stappen voor
alle typen bevestigingen:



De batterijkap bevestigen.

Zorg dat het symbool 'slot open' aan de achterkant van de Stick Up Cam in één lijn staat met het streepje op de batterijkap. Druk vervolgens de kap aan en draai deze rechtsom om deze op zijn plaats te vergrendelen.

De Stick Up Cam is nu geïnstalleerd en klaar om je te beschermen.

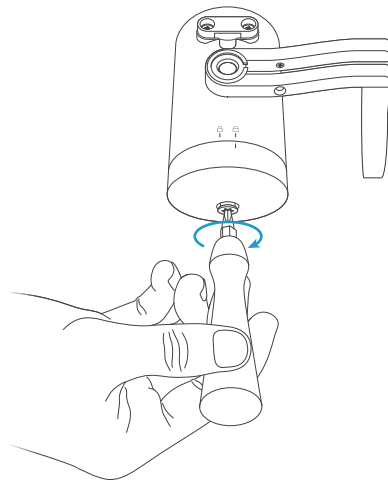
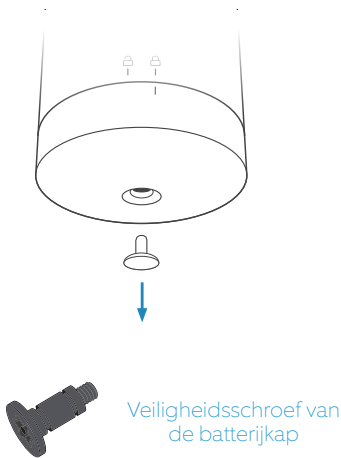




De veiligheidsschroef van de batterij gebruiken, indien gewenst.

De batterijkap kan eenvoudig worden verwijderd om de batterij op te laden. Het is echter mogelijk de kap te vergrendelen met de inbegrepen veiligheidsschroef.

Trek hiervoor de rubberen plug uit de kap en plaats de veiligheidsschroef. Zet deze vast met de sterschroevendraaier.



4. Als je een zonnepaneel van Ring hebt...

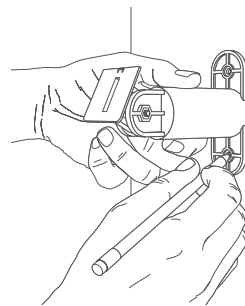
Een **zonnepaneel van Ring** laadt de batterij in de Stick Up Cam altijd op wanneer de zon schijnt. Koop je eigen zonnepaneel! Ga naar:



<https://shop.ring.com/products/solar-panel>

Het zonnepaneel van Ring bevestigen.

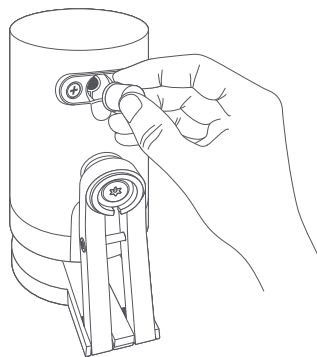
Volg de instructies voor het zonnepaneel van Ring om het paneel aan je huis te bevestigen en de stroomkabel ervan naar de Stick Up Cam te leiden.





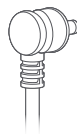
De rubberen plug verwijderen.

Trek de rondstekker recht uit de voedingspoort om deze te verwijderen.



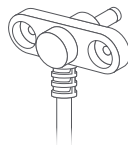
Het zonnepaneel van Ring aansluiten.

De stroomkabel van het zonnepaneel van Ring wordt geleverd met een rondstekker of schroefstekker. Het soort stekker bepaalt hoe je deze ophangt.



Rondstekker

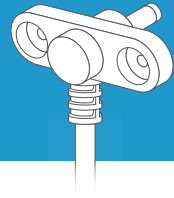
Duw deze stevig in de voedingspoort en je bent klaar!



Schroefstekker

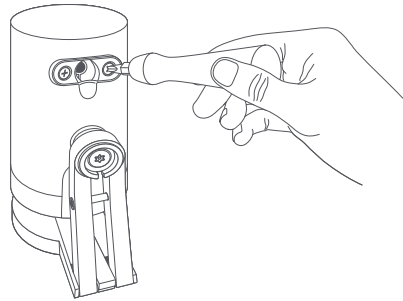
Zie pagina 16 voor instructies.

Hoe sluit je een zonnepaneel van Ring aan op een plug met schroefgaten:



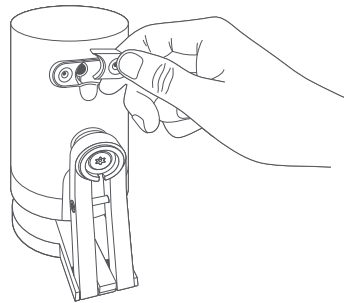
De twee schroeven naast de voedingspoort verwijderen.

Zorg dat je deze bewaart, zodat je ze later kunt gebruiken om de stroomkabel vast te zetten.



De twee rubberen afstandsringen verwijderen.

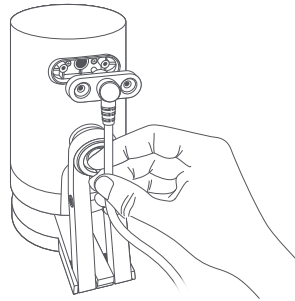
Indien nodig, kun je de inbegrepen schroevendraaier gebruiken om ze voorzichtig eruit te wrikken.





De stekker erin steken.

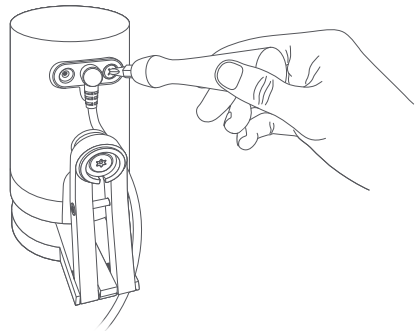
In de meeste gevallen moet de trailingkabel naar beneden wijzen.



De stekker vastzetten.

Zorg ervoor dat je de schroeven gebruikt die je hebt verwijderd bij de eerste stap. Het gebruik van andere schroeven kan de Stick Up Cam beschadigen.

Zo simpel is het! Je bent klaar.





5. Heb je hulp nodig bij de configuratie?





Als de configuratie in de app niet verloopt zoals gepland, probeer dan deze tips:

Zorg dat je het juiste wachtwoord hebt.

De meest voorkomende configuratieproblemen hebben te maken met het invoeren van een verkeerd wifiwachtwoord. Deze wachtwoorden zijn hoofdlettergevoelig en elke kleine fout telt.

De router opnieuw opstarten.

Als je het juiste wachtwoord hebt ingevoerd, maar het toch niet lukt, probeer dan je wifirouter uit te schakelen, 30 seconden te wachten en vervolgens de router opnieuw in te schakelen.

Start vervolgens de configuratie in de Ring-app opnieuw.



Ga voor meer hulp naar: ring.com/help

Of bel ons...

VS 1 800 656 1918

Canada 1 855 300 7289

Overige landen +1 310 929 7085

Een lijst met al onze nummers voor klantenservice vind je op: ring.com/callus

Bezoek www.ring.com/warranty om je garantie te bekijken.

Patenten: www.ring.com/patents

© 2019 Ring LLC of haar gelieerde bedrijven.

RING, ALWAYS HOME en alle aanverwante logo's zijn handelsmerken van Ring LLC of haar gelieerde bedrijven.

Laatst bijgewerkt: 02/14/19